

Rostfri gaffellyftvagn - hygienisk palltransport

Optimal hygien. Med en rostfri gaffellyftvagn minimeras risken för bakterieangrepp. De rostfria produkterna är utvecklade i samarbete med ett mejeri för miljöer där det ställs stora hygienkrav och där produkten utsätts för både hård miljö och grundlig rengöring.

Skonsam gentemot omgivning, pallar och gods. Panther Inox Plus och Panther Inox har snygg design med rundade former.

Konstruktionen förebygger arbetsskador och förslitning av användaren. Fokus är satt på användarens säkerhet och ergonomiska arbetsförhållanden. Exempelvis ger handtagets ergonomiskt riktiga greppvinklar användaren ett avslappnat grepp.

Hög kvalitet genom utvecklade testmetoder och ett nära samarbete med experter inom både säkerhet och hälsovård.



Tekniska specifikationer

Den rostfria pallvagnen finns i två modeller:

- **Inox Plus:** Syrafast gaffelchassi. Övriga delar rostfritt stål
- **Inox:** Syrafast gaffelchassi. Rostfritt handtag, hjulgafflar, vipparm och travers. Tryckstång har polymer plastbeläggning. Pump kromiteras.

Optimal rengöringsvänlighet och motståndskraft tack vare:

- syrafast och el-polerat gaffelchassi
- stark yta
- optimalt korrosionsskydd

Lång livslängd och låga underhållskostnader tack vare:

- en stark konstruktion
- syrafast stål i gaffelchassi
- många smörjningsmöjligheter



Inox Plus för livsmedels- och läkemedelsindustrin där det ställs stora krav på hygien och rengöring.



Inox för livsmedelsindustrin till de områden där hygienkraven är mindre men korrosionsskyddet viktigt.



Helt slutna eller öppna hålrum säkrar en effektiv rengöring.

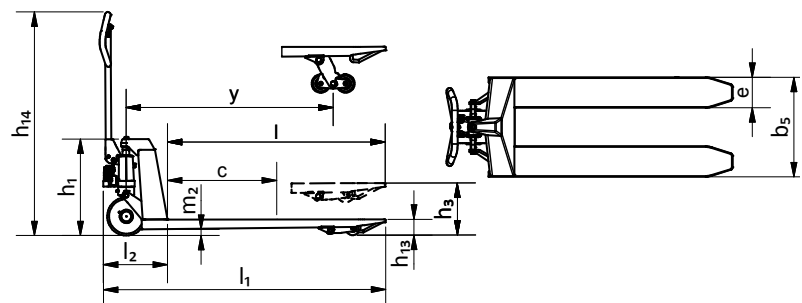


Den nedsänkta höjden är justerbar.



Panther Inox Plus finns även i explosionssäkrat utförande.

Produkt (mått i mm)	Panther Inox Plus PIP2072	Panther Inox Plus PIP2082	Panther Inox PI2082
Kapacitet i kg	2000		
Lyfthöjd	h_3	$h_{13} + 120$	
Gaffellängd	l	810, 915, 970, 1140, 1220, 1520	
Bygghöjd	h_1	$h_{13} + 412$	
Totalbredd	b_5	520, 680	
Längd utan gafflar	l_2	335	
Totallängd	l_1	$l + 335$	
Gaffelbredd	e	160	
Hjulavstånd	y	$l + 25$	
Totalhöjd	h_{14}	1170	
Nedsänkt höjd	h_{13}	75 till 83	85 till 93
Tyngdpunktsavstånd	c	$l/2$	
Frigånghöjd	m_2	$h_{13} - 51$	
Styrvinkel	220°		
Gaffelhjul – enkel	Ø70 x 90	Ø80 x 90	Ø80 x 90
Gaffelhjul – boggie		Ø80 x 70	Ø80 x 70
Styrhjul	Ø200 x 50		
Egenvikt	69 kg (520 x 1140), 75 kg (680 x 1140)		



Ergonomiskt handtag ger användaren ett avslappnat grepp.



Pallvagnen används inom läkemedelsindustrin.



Gummitätade kullager i hjulen.

Fråga efter materialspecifikationer eller besök www.logitrans.com
Vi erbjuder också kundpassade lösningar.