

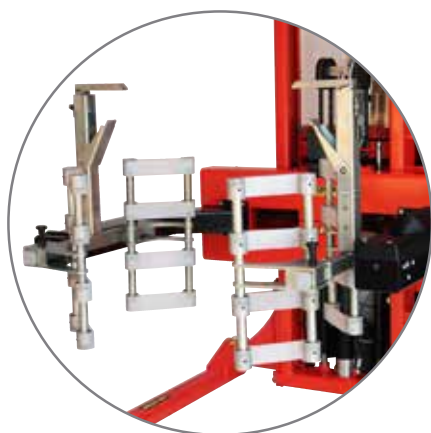
## Multi-fatvändare på motordriven Logiflex – flexibel fathantering!

Hög flexibilitet och effektivitet – Multi-fatvändaren kan hantera många slags fat i horisontellt eller vertikalt läge samt av olika material och dimensioner: stål, plast, små, låga, höga, fyrkantiga, runda fat – inga problem!

Griparmarna roteras och öppnas/stängs elektriskt. På Multi-fatvändaren som är monterad på den helt eldrivna Logiflex är framdrivningen liksom lyftning och sänkning elektrisk.

Multi-fatvändaren har en uppsättning flexibla, specialutformade gripare som kan anpassas efter fattyp och -diameter. Griparmarna kan lätt justeras utan verktyg till att passa stora och små fat.

Fokus på säkerhet – faten fixeras av flexibla gripare, låsplatta och topplås.



## Tekniska specifikationer

Elektrisk framdrivning, elektrisk rotation och elektrisk öppning/stängning av griparmarna.

- Hanterar stål- och plastfat från Ø300 till Ø600  
Modellen med stödben ökar stabiliteten vid hantering av de största fatens
- Det går att programmera stoppositioner för griparmarna för att justera dem efter en specifik fatdiameter och/eller för att förhindra att skada fatets klämmor.



Stål, plast, små, låga, höga, fyrkantiga, runda fat – inga problem!

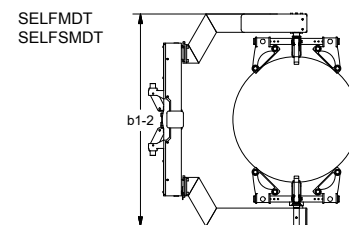
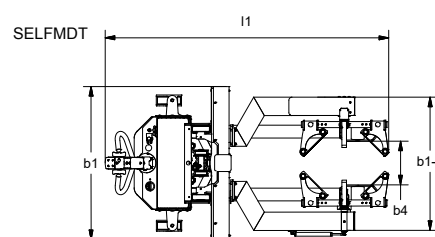
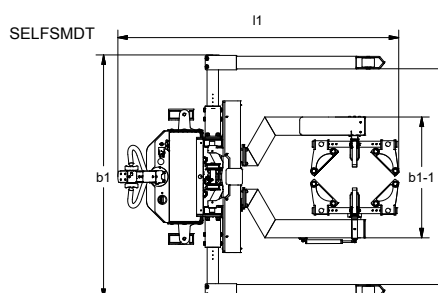
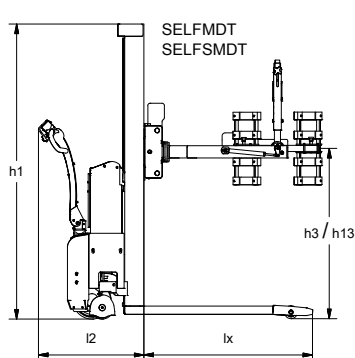


Pekskärm. Loggfunktion. Möjlighet att programmera t.ex. flera stopp, svängvinkel, hastighet, rotation. Visar felmeddelanden.



Fjärrkontroll för rotation, lyftning/sänkning och fastspänning.

| Produkt (mått i mm)      | SELFMDT   | SELFMDT | SELFSDMT | SELFSDMT                                      |      |
|--------------------------|---|---------|----------|---|------|
| Kapacitet i kg           | 350   | 350     | 350      | 350   |      |
| Fatdiameter              | Ø300 till Ø600  |         |          |   |      |
| Lyfthöjd                 | h <sub>3</sub>  | 1800    | 2100     | 1800  | 2100 |
| Rotationsfunktion        | 360°  |         | 360°     |   |      |
| Bygghöjd                 | h <sub>1</sub>  | 1930    | 2240     | 1930  | 2240 |
| Totalbredd               | b <sub>1</sub>  | 1000    |          | 166 + b <sub>4</sub>                          |      |
| Total bredd min.         | b <sub>1-1</sub>  | 800     |          | 800   |      |
| Total bredd max.         | b <sub>1-2</sub>  | 1400    |          | 1400  |      |
| Längd utan konsol        | l <sub>2</sub>  | 605     |          | 605   |      |
| Totallängd               | l <sub>1</sub>  | 1830    |          | 1830  |      |
| Nedsänkt höjd            | h <sub>13</sub>   | 400     |          | 400   |      |
| Stödbensavstånd          | b <sub>4</sub>  | 316     |          | 850 - 942, 942 - 1124, 1124 - 1306, 1240-1422 |      |
| Inkörningslängd          | l <sub>x</sub>  | 1100    |          | 1100  |      |
| Styrvinkel               |   | 210°    |          | 210°  |      |
| Drivmotor                | 1,2 kW 24 V med elektroniskt variabel hastighetsreglering |         |          |   |      |
| Åkhastighet m/u last     | Under 500 mm lyft: 5/6 km/h, över 500 mm lyft: 3/4 km/h   |         |          |   |      |
| Lyftmotor                | 1,2 kW 24 V   |         |          |   |      |
| Lyfthastigheter m/u last | 0,07/0,12 m/s   |         |          |   |      |
| Sänkhastighet m/u last   | 0,12/0,07 m/s   |         |          |   |      |
| Egenvikt utan batteri    | 500   | 508     | 540      | 548   |      |



Vi erbjuder också kundanpassade lösningar.  
Fråga efter mer information eller besök [www.logitrans.com](http://www.logitrans.com)