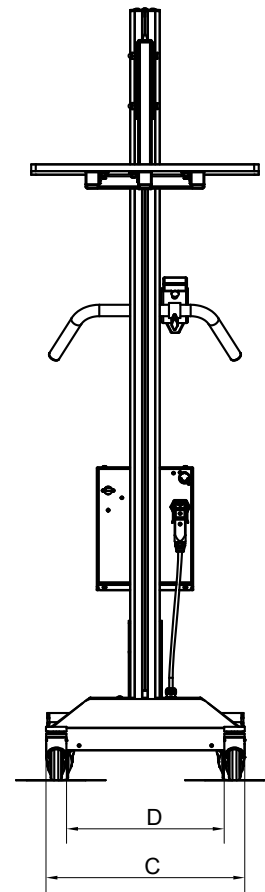
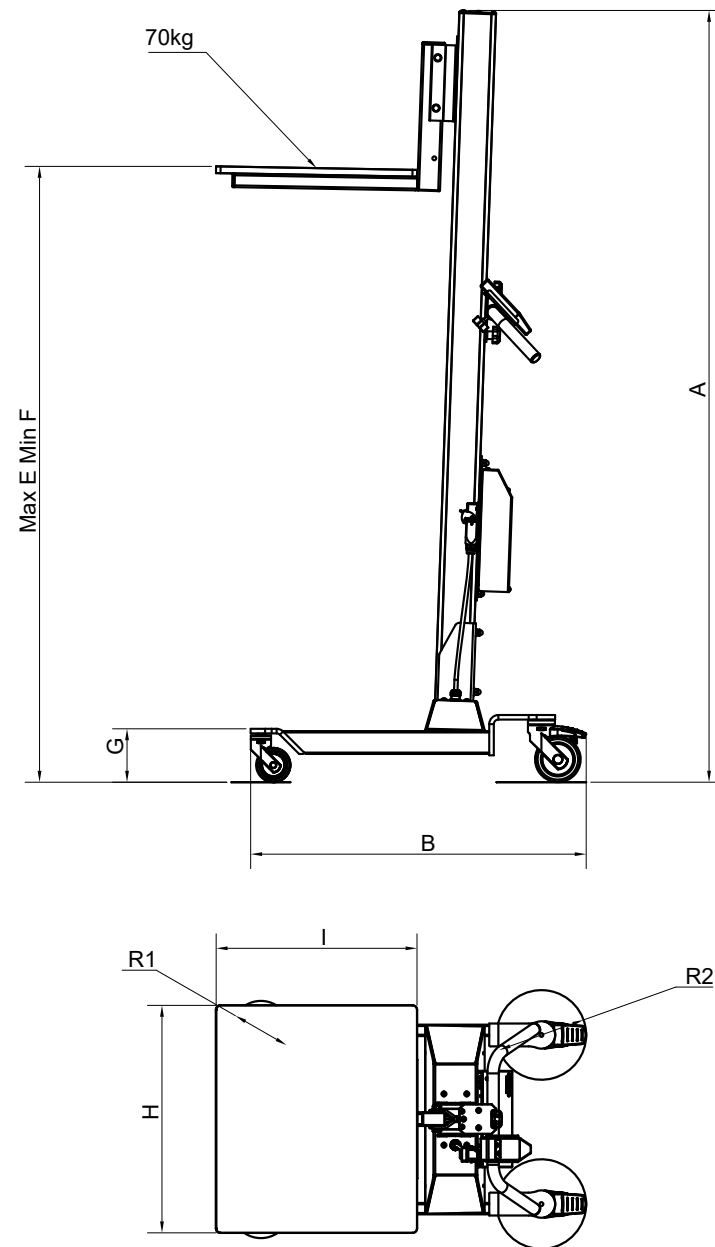


Lift&Drive 70E

Teknisk data



Mått



Modell *	A	B	C	D	E	F	G	H	I	R1	R2
70E -250 pelare (mm)	1438	734	435	345	1097	134	117	498	440	Ø129	Ø196
70E (mm)	1688	734	435	345	1347	134	117	498	440	Ø129	Ø196
70E +250 pelare (mm)	1938	734	435	345	1597	134	117	498	440	Ø129	Ø196
70E +500 pelare (mm)	2188	734	435	345	1847	134	117	498	440	Ø129	Ø196
70E -250 pelare low (mm)	1408	720	438	342	1067	104	87	498	440	Ø115	Ø166
70E low (mm)	1657	720	438	342	1317	104	87	498	440	Ø115	Ø166
70E +250 pelare low (mm)	1907	720	438	342	1567	104	87	498	440	Ø115	Ø166
70E +500 pelare low (mm)	2157	720	438	342	1817	104	87	498	440	Ø115	Ø166

*Referensmodell är alltid modell med standardhöjd på pelare, standardbredd och standardhjul.

Teknisk data

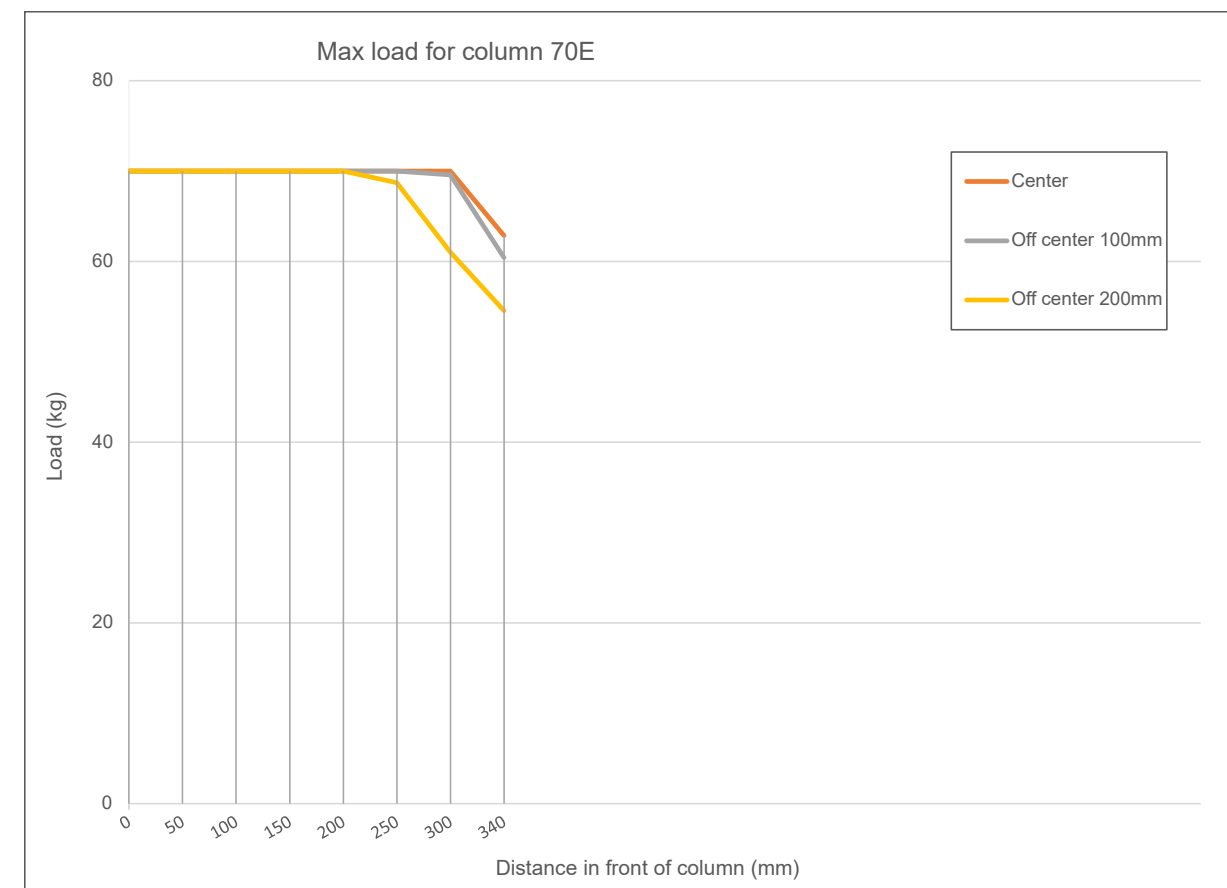
Data	70E
Minsta svängradie	Ø722
Totalvikt	45
Maxlast inklusive verktygsvikt (kg)	70
Lyfthastighet med och utan last	5.5
Motorbroms	Nej
Finns i rostfritt utförande	Ja
Säkerhet	CE

* Runt mittpunkten mellan diagonalt motsatta svängbara hjul
**Batteriladdaren är CSA-certifierad

Batterier

Batteri	Gastäta ventilreglerade blybatterier
Nominell batterispänning	24V DC (12V x 2)
Batterikapacitet	7.2 Ah
Nominell laddspänning	27.6V underhållsladdning. 29V max laddning.
Nominell laddström	1350 mA - 2400 mA
Tillgängliga kontaktmodeller	Typ A - Nordamerika Typ C - Europa Typ G - Storbritannien Typ I - Australien

Lastkapacitet



Tillgängliga verktyg och tillbehör

Verktyg	Tillbehör
Flak, med eller utan sidorullar	Förvaringshylla
Flak med våg	V-Block
Fällbart flak för backar	Backhållare
Gaffel, gafflar till back med/utan fällbart flak	Förvaringshylla
Rullspjut	Soppåsehållare, enkel/dubbel
	Hållare saldolista
	Laddhållare

