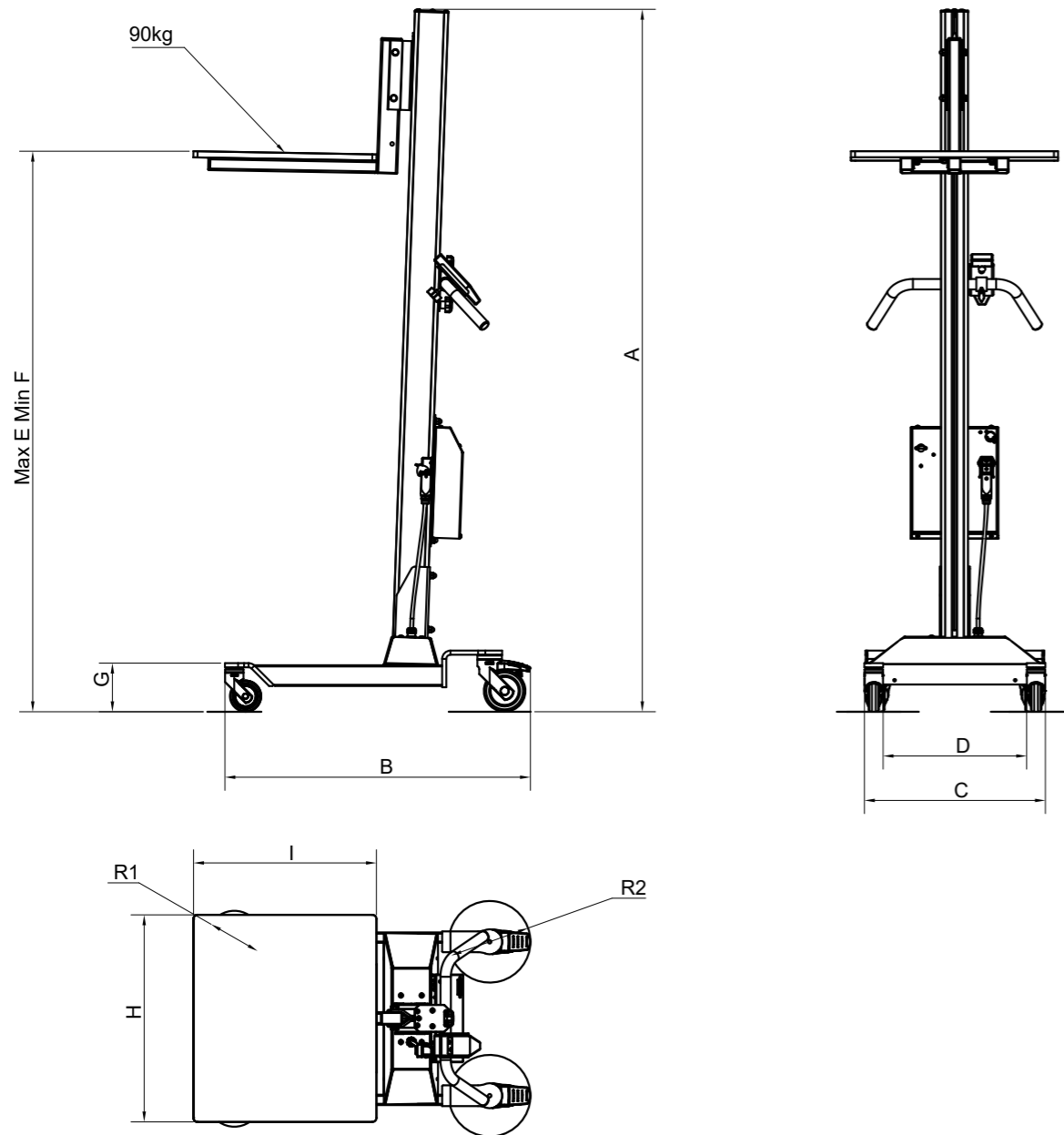


Lift&Drive 90E

Teknisk data



Mått



Modell *	A	B	C	D	E	F	G	H	I	R1	R2
90E -250 pelare (mm)	1438	734	435	345	1097	134	117	498	440	Ø129	Ø196
90E (mm)	1688	734	435	345	1347	134	117	498	440	Ø129	Ø196
90E +250 pelare (mm)	1938	734	435	345	1597	134	117	498	440	Ø129	Ø196
90E +500 pelare (mm)	2188	734	435	345	1847	134	117	498	440	Ø129	Ø196
90E -250 pelare låg (mm)	1408	720	438	342	1067	104	87	498	440	Ø115	Ø166
90E low (mm)	1657	720	438	342	1317	104	87	498	440	Ø115	Ø166
90E +250 pelare låg (mm)	1907	720	438	342	1567	104	87	498	440	Ø115	Ø166
90E +500 pelare låg (mm)	2157	720	438	342	1817	104	87	498	440	Ø115	Ø166

*Referensmodell är alltid modell med standardhöjd på pelare, standardbredd och standardhjul.

Teknisk data

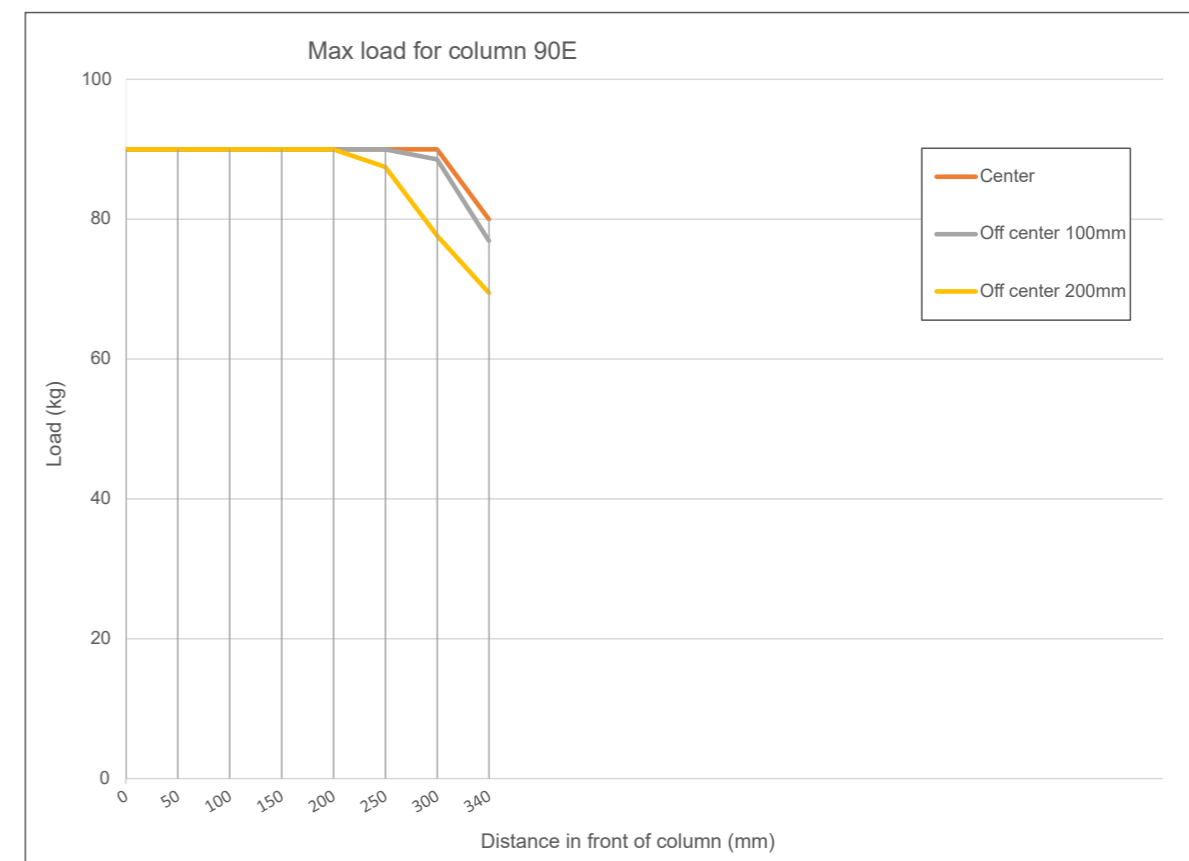
Data	90E
Minsta svängradie	Ø722
Totalvikt	45
Maxlast inklusive verktygsvikt (kg)	90
Lyfthastighet med och utan last	5
Motorbroms	Ja
Finns i rostfritt utförande	Ja
Säkerhet	CE

* Runt mittpunkten mellan diagonalt motsatta svängbara hjul
**Batteriladdaren är CSA-certifierad

Batterier

Batteri	Gastäta ventilreglerade blybatterier
Nominell batterispänning	24V DC (12V x 2)
Batterikapacitet	7.2 Ah
Nominell laddspänning	27.6V underhållsladdning. 29V max laddning.
Nominell laddström	1350 mA - 2400 mA
Tillgängliga kontaktmodeller	Typ A - Nordamerika Typ C - Europa Typ G - Storbritannien Typ I - Australien

Lastkapacitet



Tillgängliga verktyg och tillbehör

Verktyg	Tillbehör
Flak, med eller utan sidorullar	Förvaringshylla
Flak med våg	V-Block
Fällbart flak för backar	Backhållare
Gaffel, gafflar till back med/utan fällbart flak	Förvaringshylla
Rullspjut	Soppåsehållare, enkel/dubbel
	Hållare saldolista
	Laddhållare

